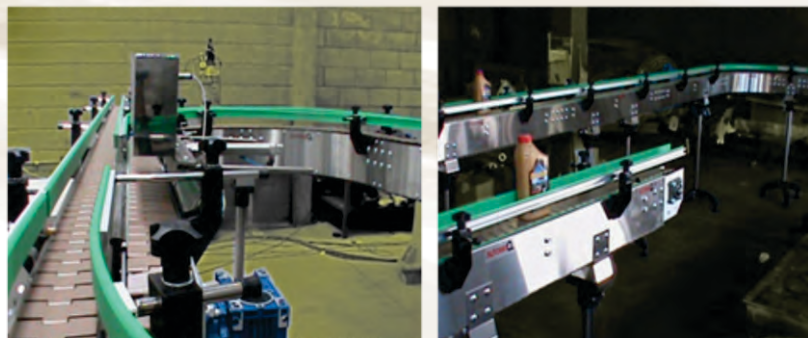
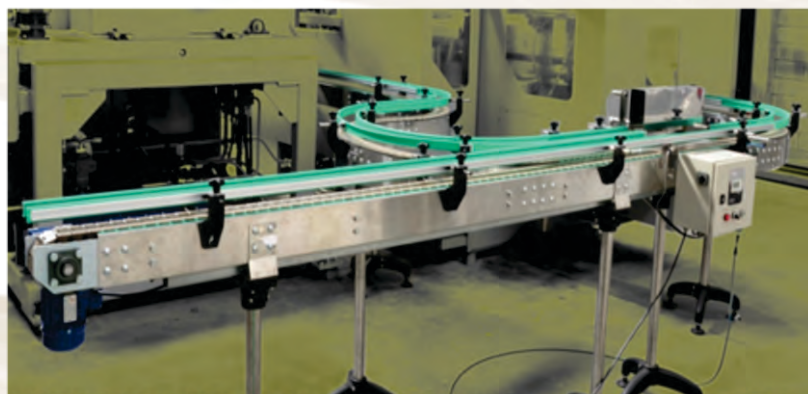


ESTEIRA REUNIDORA DE FRASCOS

AUTOMAQ



APLICAÇÃO

As esteiras reunidoras de frascos têm a finalidade de retirar e transportar as peças acabadas no processo de transformação de termoplásticos, principalmente na automação de sopradoras, nas quais a união do escoamento de frascos em uma única posição permite economia através da redução de custos operacionais com etapas de acabamento.

QUALIDADE

.Transferência eficaz de frascos entre processos.

.Padrão de qualidade AutomaQ com produção robusta, resistente, estável e confiável.

.Os materiais utilizados na fabricação possuem altas resistências mecânica e química e baixo coeficiente de atrito, proporcionando maior durabilidade e economia de energia.

.Curvas em polímero UHMW, proporcionando suavidade e maior resistência às curvas, bem como menos atrito entre peças em movimento.

VERSATILIDADE

.Diversas larguras e velocidades ideais para qualquer necessidade de projeto.

.Dimensões, curvas e altura de trabalho ajustáveis a qualquer layout e necessidade de transferência.

.Painel de comando que possibilita adaptação ao ritmo e características do processo, com opção de velocidade variável.

AUTOMAQ

AutomaQ Indústria e Comércio Ltda.

Rua São Nicolau, 138 - CEP 09913-030 - Jd. Pitangueiras - Diadema - SP

Tels.: (55 11) 3120-2422 - 4043-2313

E-mail: automaq@automaqonline.com.br - www.automaqonline.com.br

ESTEIRAS

AUTOMAQ



- . Sistema de guia trapezoidal para centralização da correia;
- . Correia antiestática em dupla camada de poliéster com revestimento de PVC flexível na cor verde;
- . Talisca com 30mm de altura espaçadas em 500mm (quando aplicável);
- . Velocidade fixa em 9m/min. (opcional velocidade variável);
- . Interruptor liga/desliga com proteção de sobrecarga;
- . Pernas com altura e ângulo de inclinação ajustáveis (quando aplicável), montadas sobre rodízios;
- . Fornecida com 3 metros de cabo;
- . Motoredutor e demais partes de transmissão protegidas para maior segurança do usuário;
- . Construção para uso industrial;
- . Fácil ajuste;
- . Manual de operações e instalação;
- . Garantia de 2 anos.



AUTOMAQ

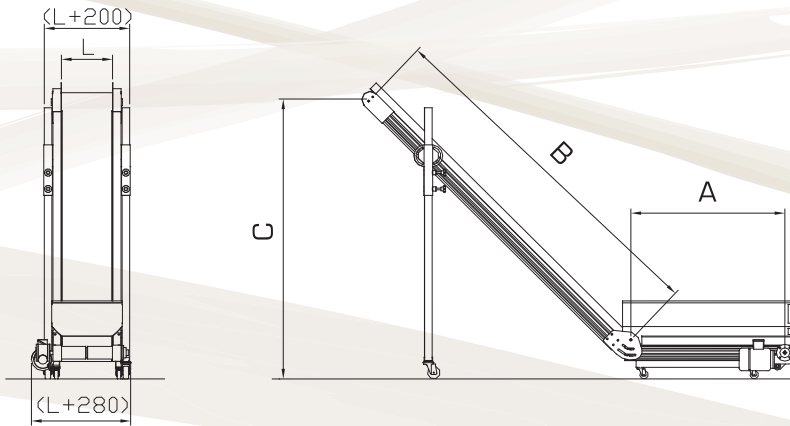
AutomaQ Indústria e Comércio Ltda.

Rua São Nicolau, 138 - CEP 09913-030 - Jd. Pitangueiras - Diadema - SP

Tels.: (55 11) 3120-2422 - 4043-2313

E-mail: automaq@automaqonline.com.br - www.automaqonline.com.br

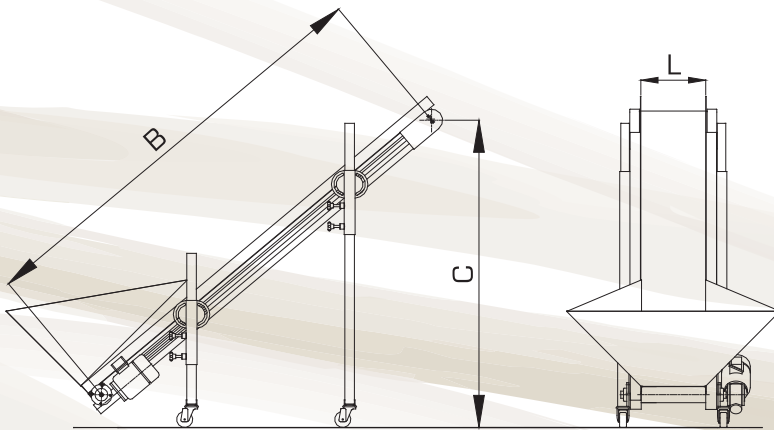
HORIZONTAL PARA INCLINADA



DIMENSÕES (mm)			
LARG. "L"	COMP. HOR. "A"	COMP. INCL. "B"	ALT. A 45° "C"
150	600	1200	840
		1500	1060
		1800	1270
300	900	2100	1480
		2400	1690
450	1200	2700	1900
		3000	2120
600	1800	3300	2330
		3600	2540
750	2100	3900	2750
		4200	2960

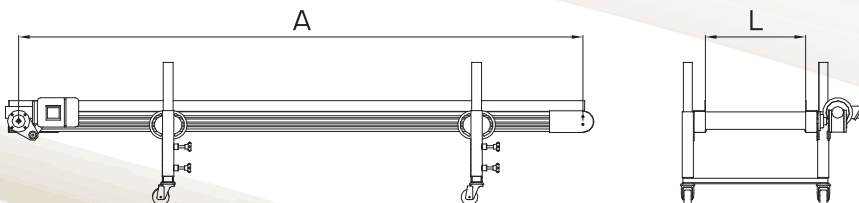
OBS.: Regulagem de Inclinação 30° a 55°

ESTEIRA INCLINADA



DIMENSÕES (mm)		
LARG. "L"	COMP. INC. "B"	ALT. A 45° "C"
150	1200	840
	1500	1060
	1800	1270
300	2100	1480
	2400	1690
450	3000	2120
	3300	2330
600	3600	2540
	3900	2750
900	4200	2960
	4500	3180
1200	4800	3390
	5100	3600
	5400	3810
	5700	4030
	6000	4240

ESTEIRA HORIZONTAL



DIMENSÕES (mm)	
LARG. "L"	COMP. HOR. "A"
150	1200
	1500
	1800
	2100
300	2400
	2700
450	3000
	3300
600	3600
	3900
900	4200
	4500
1200	4800
	5100
	5400
	5700
	6000



AutomaQ Indústria e Comércio Ltda.

Rua São Nicolau, 138 - CEP 09913-030 - Jd. Pitangueiras - Diadema - SP

Tels.: (55 11) 3120-2422 - 4043-2313

E-mail: automaq@automaqonline.com.br - www.automaqonline.com.br